

Schwingbeschlag UNITAS

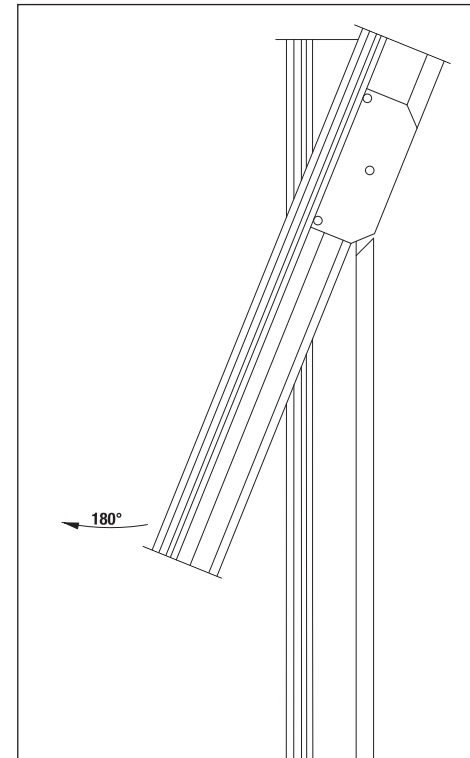
Sie haben Fenster mit hochwertigen Schwingfensterbeschlägen von Gretsch-Unitas in Benutzung genommen. Jedes Fenster unterliegt – wie andere Bauteile auch – einer normalen Abnutzung. Die Leichtgängigkeit des Fensterbeschlages sowie die Lebensdauer Ihrer Fenster hängt im wesentlichen von deren Pflege ab.

Vom Benutzer sind an Fenstern und Fenstertüren mindestens jährlich durchzuführen:

- Fetten aller beweglichen Teile und Verschlussstellen mit harz- und säurefreiem Schmiermittel, Funktion prüfen

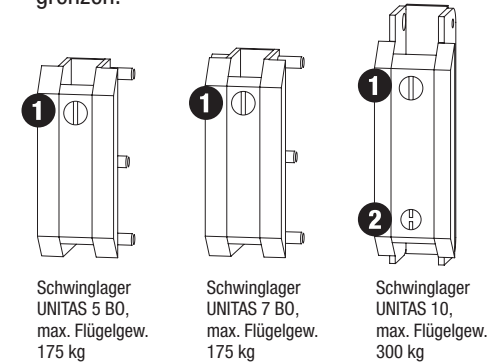
Wir empfehlen Ihnen den Abschluss eines Wartungsvertrages.
Bei auftretenden Störungen, die eine sichere Funktion des Fensters nicht mehr gewährleisten, verständigen Sie bitte Ihren Fensterfachmann.

Schwingbeschlag UNITAS



Aushängen des Schwingflügels

- Schraube lösen und mit Hülse entnehmen. Den Flügel um ca. 180° aufschwingen und aus dem Schwinglager herausnehmen.
- Mit dem Gabelschlüssel für die 22°-Sperrung lässt sich die Öffnungsweite auf 22° begrenzen.



Bei Bedarf übernimmt Ihr Fensterhersteller die Flügelleinstellung!
Wir empfehlen, die Fensteroberfläche und die Verglasung regelmäßig zu überprüfen und Schäden auszubessern (Einstellwerkzeug = Torx 15 Schraubendreher). Die Fenster-Dichtung darf nicht gestrichen und nicht lackiert werden.